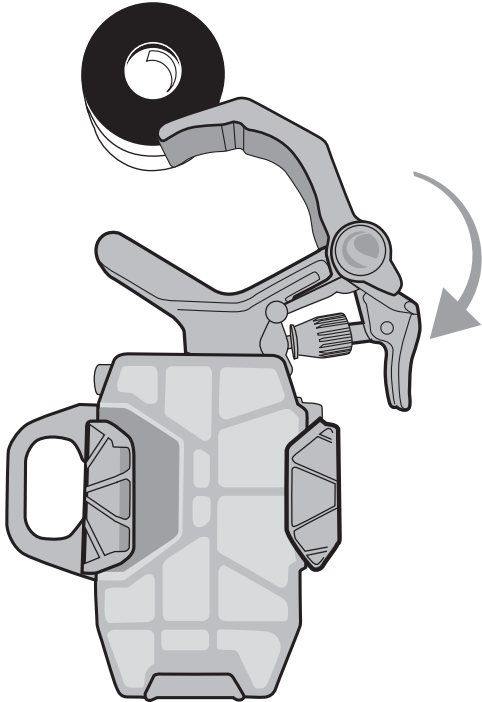


# NexYZ

## 3 AXIS UNIVERSAL SMARTPHONE ADAPTER #81055



### 1. CONNECT THE ADAPTER

#### FOR TELESCOPES, BINOCULARS, AND SPOTTING SCOPES

Squeeze the lever to open the clamp. Position the clamp around the eyepiece and release. Tighten the safety lock.

#### FOR MICROSCOPES

Choose one of the two provided adapter rings that best fits your microscope's eyepiece and secure it in place. (You may need to remove the eyepiece from the microscope to install the ring.) Then, follow the instructions above.

### 1. CONNEXION DE L'ADAPTATEUR

#### POUR LES TÉLESCOPES, JUMELLES ET LONGUE-VUES

Tirez sur le levier pour ouvrir la pince. Positionnez la pince autour de l'oculaire et relâchez. Serrez le verrou de sécurité.

#### POUR LES MICROSCOPES

Choisissez un anneau d'adaptateur qui est le plus adapté à l'oculaire de votre microscope et sécurisez-le. (Il peut être nécessaire de retirer l'oculaire du microscope pour y installer l'anneau). Suivez ensuite les instructions ci-dessus.

### 1. DEN ADAPTER ANSCHLIESSEN

#### FÜR TELESKOPE, FERNGLÄSER UND SPEKTIVE

Drücken Sie den Hebel, um die Klammer zu öffnen. Die Klammer um das Okular anbringen und loslassen. Den Sicherheitsverschluss festziehen.

#### FÜR MIKROSKOPE

Wählen Sie einen der beiden mitgelieferten Adapterringe, die am besten zum Okular Ihres Mikroskops passen, und befestigen ihn an Ort und Stelle. (Möglicherweise müssen Sie das Okular abschrauben, um den Ring zu installieren.) Folgen Sie dann den obigen Anweisungen.

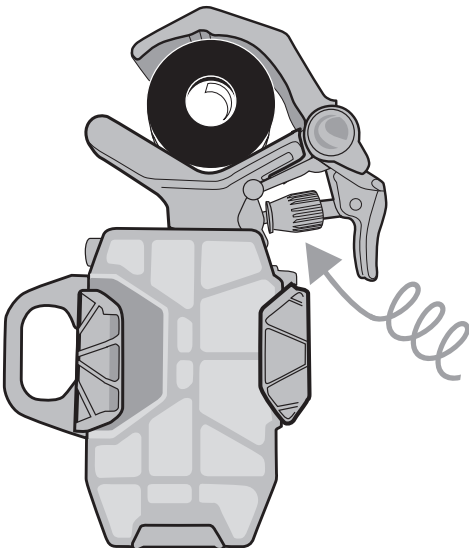
### 1. COLLEGARE L'ADATTATORE

#### PER TELESCOPI, BINOCOLI E SPOTTING SCOPE

Stringere la leva per aprire il morsetto. Posizionare il morsetto attorno all'oculare e rilasciare. Serrare il blocco di sicurezza.

#### PER MICROSCOPI

Scegliere uno dei due anelli adattatori forniti che si adattano meglio all'oculare del microscopio e fissarlo in posizione. (Potrebbe essere necessario rimuovere l'oculare dal microscopio per installare l'anello.) Quindi, seguire le istruzioni di cui sopra.



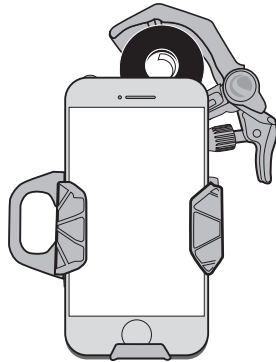
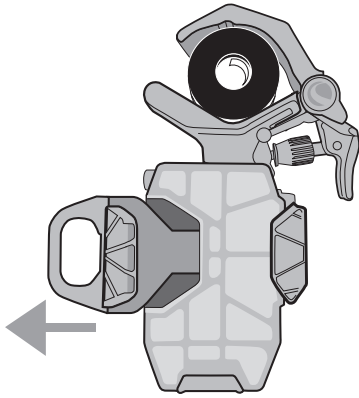
### 1. CONECTAR EL ADAPTADOR

#### PARA TELESCOPIOS, BINOCULARES Y CATALEJOS

Presione la palanca para abrir la fijación. Posicione la fijación alrededor del ocular y suelte. Apriete el bloqueo de seguridad.

#### PARA MICROSCOPIOS

Elija una de las dos arandelas adaptadores incluidas, la que se adapte mejor al ocular de su microscopio, y asegúrela en posición. (Puede que tenga que retirar el ocular del microscopio para instalar la arandela). A continuación, siga las instrucciones anteriores.



## 2. ATTACH YOUR PHONE

NexYZ works with regular phone cases, but you will need to remove “folio-style” cases. Extend the slider. Place your phone on the platform, making sure the bottom is touching the rubber base. Release the slider. Your phone is now secure and ready for imaging.

## 2. FIXATION DE VOTRE TÉLÉPHONE

NexYZ est compatible avec les étuis classiques, mais il ne peut pas fonctionner avec les étuis de type “portefeuille”, retirez-le le cas échéant. Étendez la partie coulissante. Positionnez votre téléphone sur la plateforme, en vous assurant que la partie inférieure est en contact avec la base de caoutchouc. Relâchez la partie coulissante. Votre téléphone est maintenant solidement fixé et prêt à la photographie.

## 2. IHR TELEFON BEFESTIGEN

NexYZ funktioniert mit normalen Handyetuis, aber Sie müssen Etuis aus Folien entfernen. Schieberegler verlängern. Setzen Sie Ihr Telefon auf der Plattform ein und vergewissern sich, dass der Boden die Gummibasis berührt. Den Schieberegler loslassen. Ihr Telefon ist jetzt sicher und bereit für die Bildwiedergabe.

## 2. FISSARE IL PROPRIO TELEFONO

NexYZ funziona con normali custodie telefoniche, ma è necessario rimuovere le custodie “folio-style”. Estendere il cursore. Posizionare il telefono sulla piattaforma, assicurandoti che il fondo tocchi la base di gomma. Rilasciare il cursore. Il telefono ora è sicuro e pronto per l'imaging.

## 2. INSTALAR EL TELÉFONO

NexYZ funciona con fundas de teléfono normales, pero tendrá que retirar las fundas con tapa. Extienda el deslizador. Coloque el teléfono sobre la plataforma, asegurándose de que la parte inferior esté en contacto con la base de goma. Suelte el deslizador. Su teléfono estará asegurado y listo para fotografiar.

## 3. ALIGN AND SHOOT

Open your camera app. Position your phone over the eyepiece using the X and Y axis knobs. Then, use the Z axis knob to move closer or further away from the eyepiece until you have achieved your desired framing. Finally, adjust the focus using the focuser on your optics and snap the image.

For more tips and tricks, visit [celestron.com/NexYZ-tips](http://celestron.com/NexYZ-tips)

## 3. ALIGNER ET CAPTURER

Ouvrez votre application d'appareil photo. Positionnez votre téléphone sur l'oculaire à l'aide des molettes d'axe X et Y. Utilisez ensuite la molette d'axe Z pour approcher ou reculer l'appareil de l'oculaire, jusqu'à ce que le cadrage vous convienne. Enfin, ajustez la molette de mise au point de votre oculaire et capturez l'image.

Pour obtenir plus de conseils et d'astuces, consultez [celestron.com/NexYZ-tips](http://celestron.com/NexYZ-tips)

## 3. AUSRICHTEN UND KNIPSEN BILDER

Öffnen Sie Ihre Kamera App. Positionieren Sie Ihr Telefon über den Knöpfen der X- und Y-Achsen über dem Okular. Verwenden Sie dann den Z-Achsen-Knopf, um sich näher oder weiter vom Okular weg zu bewegen, bis Sie den gewünschten Rahmen erreicht haben. Passen Sie den Fokus schließlich mithilfe des Fokussierers auf Ihrer Optik an und Knipsen das Bild.

Weitere Tipps und Tricks finden Sie unter [celestron.com/NexYZ-tips](http://celestron.com/NexYZ-tips)

## 3. ALLINEARE E SCATTARE

Aprire l'app della fotocamera. Posizionare il telefono sull'oculare usando le manopole degli assi X e Y. Quindi, utilizzare la manopola dell'asse Z per avvicinarsi o allontanarsi dall'oculare finché non si ottiene l'inquadratura desiderata. Infine, regolare la messa a fuoco usando il dispositivo di messa a fuoco sull'ottica e scattare.

Per ulteriori suggerimenti e trucchi, visitare [celestron.com/NexYZ-tips](http://celestron.com/NexYZ-tips)

## 3. ALINEAR Y DISPARAR

Abra la app de cámara. Posicione el teléfono sobre el ocular usando los mandos de ejes X e Y. A continuación, use el mando del eje Z para acercarse o separarse del ocular hasta conseguir el encuadre deseado. Para terminar, ajuste el foco con el enfoque de la óptica y capture la imagen.

Para más recomendaciones y trucos, visite [celestron.com/NexYZ-tips](http://celestron.com/NexYZ-tips)

